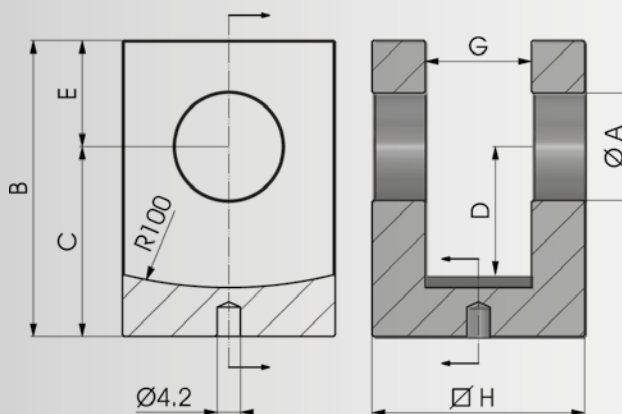


> **Materiale di produzione:**

Acciaio inox AISI 316L

> **Production material :**

AISI 316 L-type stainless steel



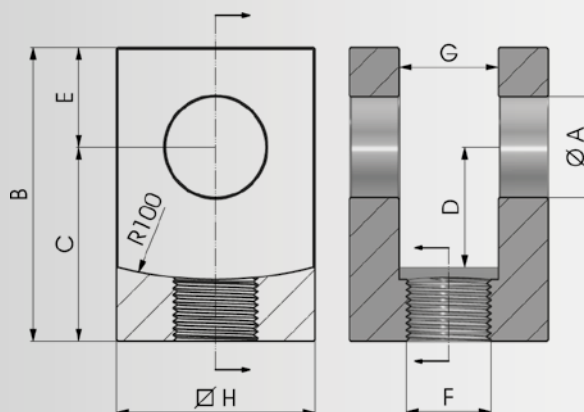
COD.	A	B	C	D	E	G	H	Kg
▶ NBFSI0000016	16.2	50	34	24	16	16	35	0,27
▶ NBFSI0000020	20.25	60	40	30	20	20	40	0,38
▶ NBFSI0000025	25.25	70	45	30	25	25	50	0,74

> **Materiale di produzione:**

Acciaio inox AISI 316L

> **Production material :**

AISI 316 L-type stainless steel



COD.	A	B	C	D	E	F	G	H	Kg
▶ NBFFILI161615	16.2	55	39	24	16	M16X1.5	16	35	0,30
▶ NBFFILI202015	20.25	65	45	30	20	M20X1.5	20	40	0,40
▶ NBFFILI252420	25.25	75	50	30	25	M24X2	25	50	0,77

▶ a richiesta su lotto minimo / on request on a minimum batch