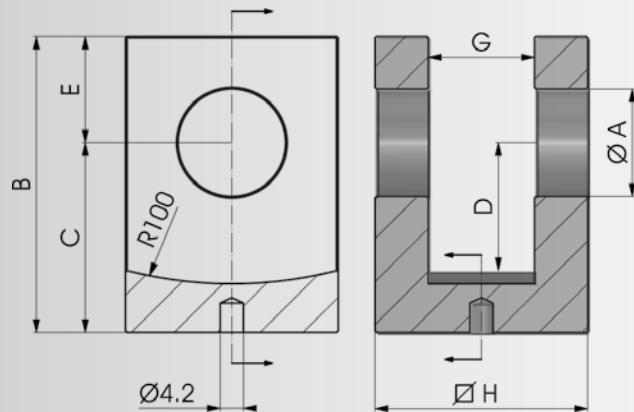


> **Materiale di produzione:**  
Acciaio S235JR

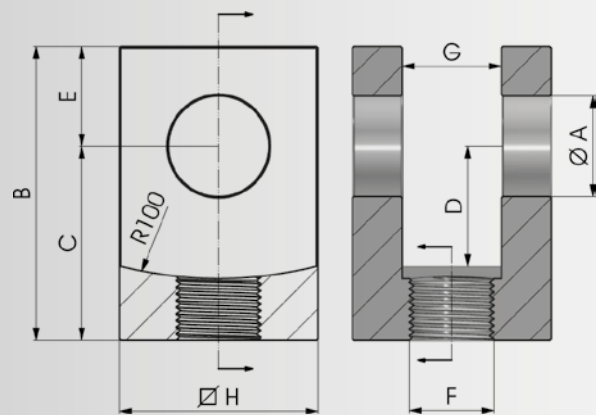
> **Production material :**  
Steel S235JR



COD.	A	B	C	D	E	G	H	Kg
NBFS00000016	16.2	50	34	24	16	16	35	0,26
NBFS00000020	20.25	60	40	30	20	20	40	0,38
NBFS00000025	25.25	70	45	30	25	25	50	0,73

> **Materiale di produzione:**  
Acciaio S235JR

> **Production material :**  
Steel S235JR



COD.	A	B	C	D	E	F	G	H	Kg
NBFFIL161615	16.2	55	39	24	16	M16X1.5	16	35	0,29
NBFFIL202015	20.25	65	45	30	20	M20X1.5	20	40	0,41
NBFFIL252420	25.25	75	50	30	25	M24X2	25	50	0,75